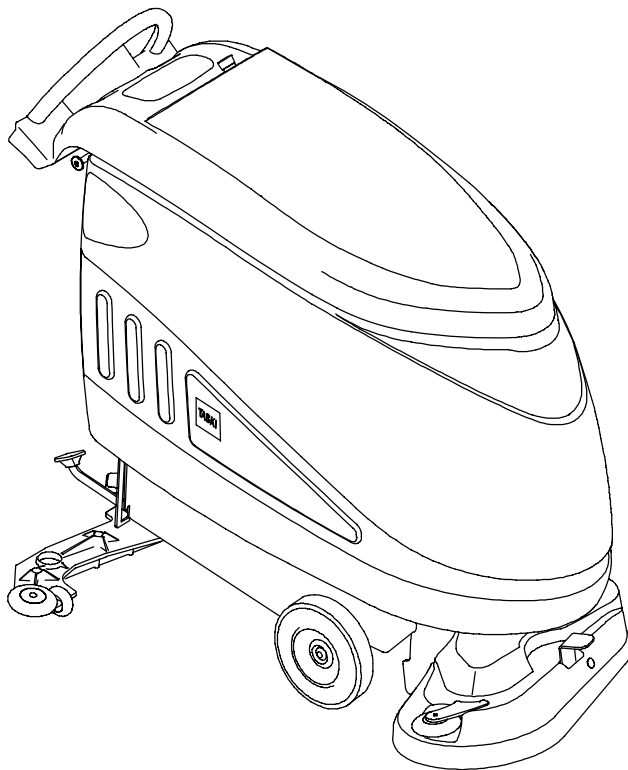




Ersatzteilliste
Liste des pièces de rechange
Spare parts list

TASKI swingo 1650, 1850



**Diversey**

Postfach CH 9542 Münchwilen
Telefon +41 71 969 27 27 Fax +41 71 969 22 53

Ausführung/Execution; List(e) /3
30.02.2012 SPS

Modell – Uebersicht

Résumé des différents modèles

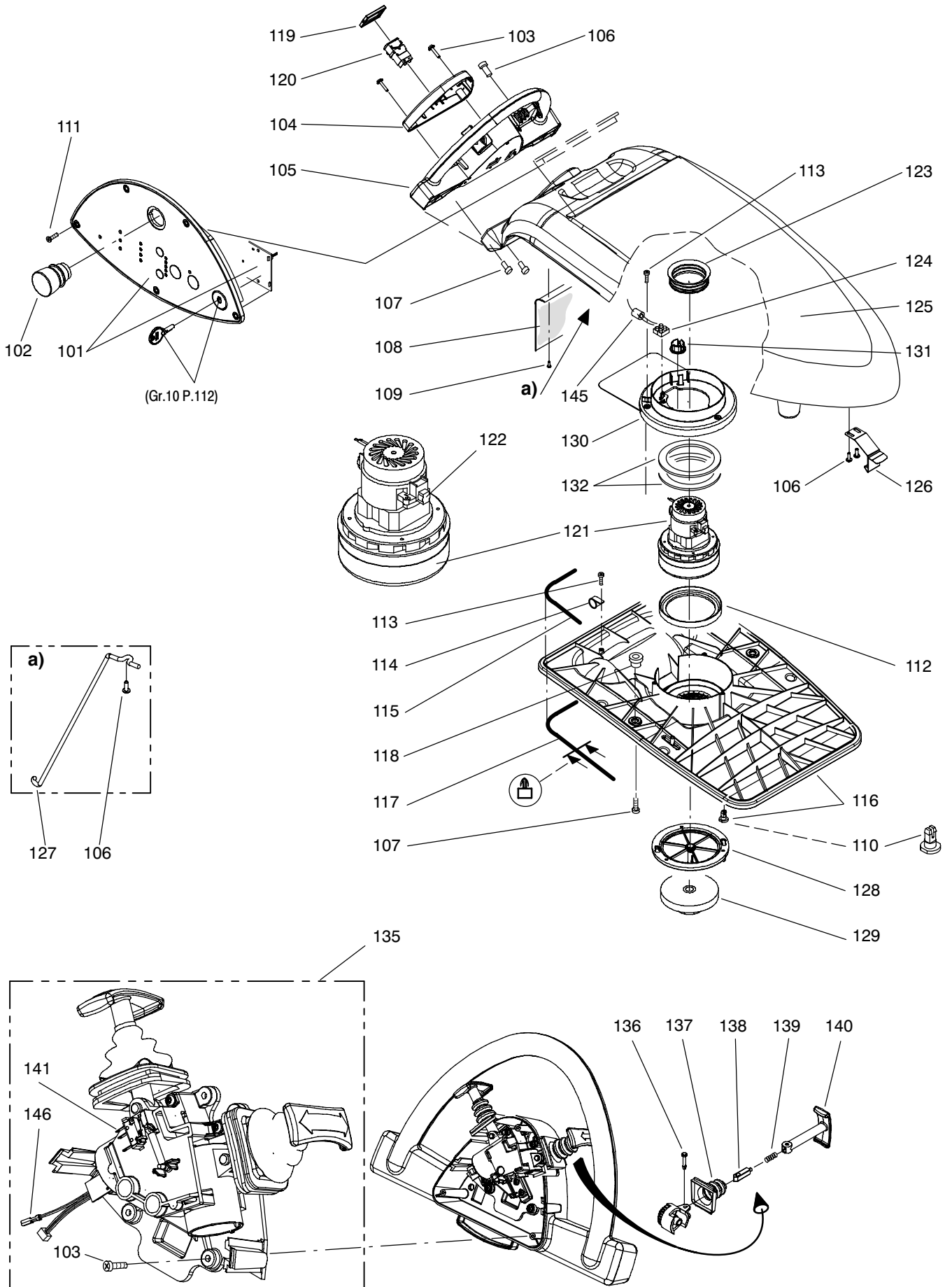
Overview for the versions

TASKI swingo 1650, 1850

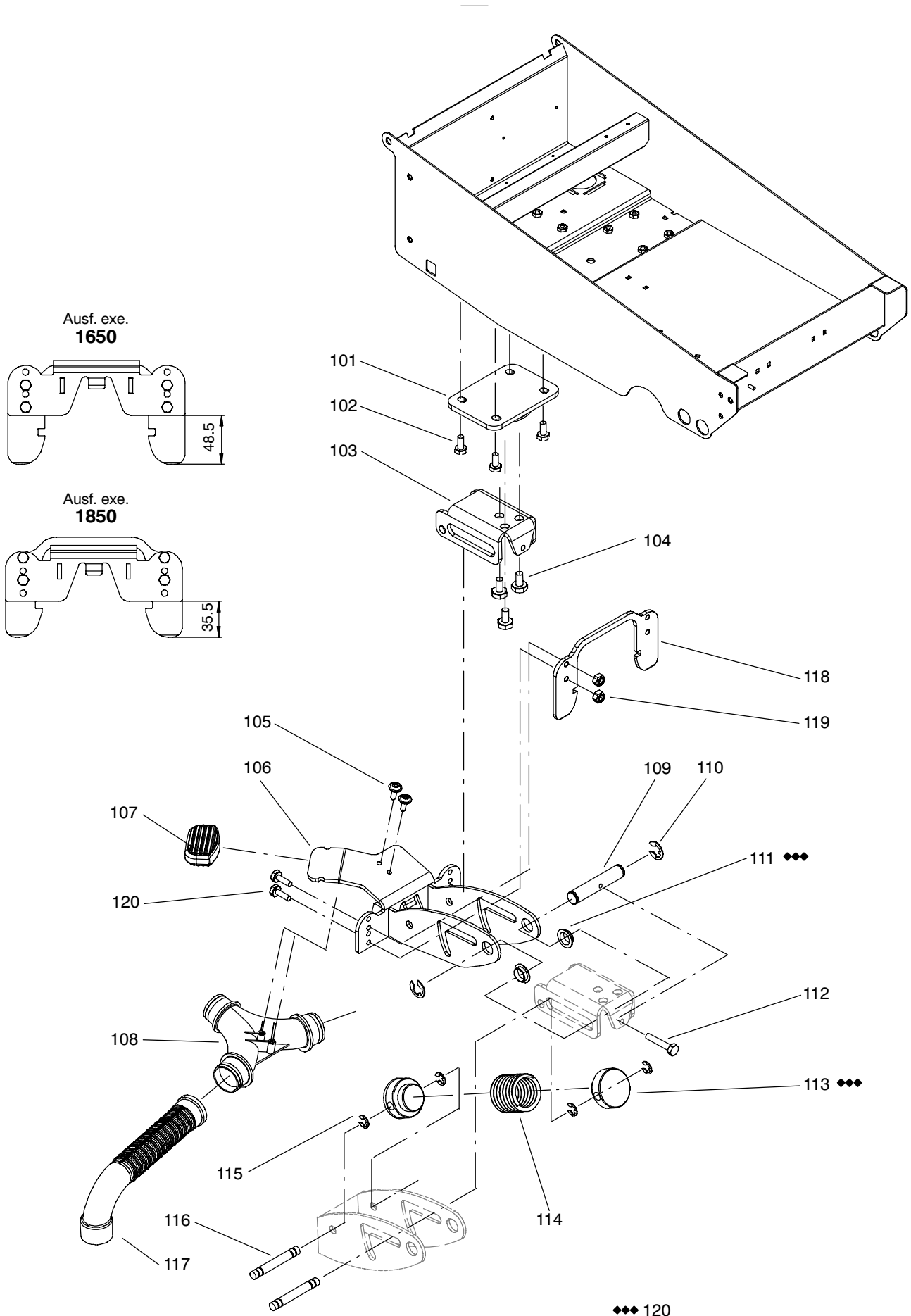
Art.No.		Type	BMS	Serie
7515882	swingo 1650	CO1650.1		01
7515883	swingo 1650 BMS EURO	CO1650.1X	X	01
7515884	swingo 1650 BMS SEV	CO1650.1X	X	01
7515885	swingo 1650 BMS UK	CO1650.1X	X	01
7515890	swingo 1650 Seafreight	CO1650.1		01
7515891	swingo 1650 BMS EURO	CO1650.1X	X	01
7516203	swingo 1650 BMS UK	CO1650.1X	X	01
7517716	swingo 1650 BMS NA	CO1650.1X	X	01
7517717	swingo 1850 BMS NA	CO1850.1X	X	02
7518085	swingo 1850	CO1850.1		02
7518086	swingo 1850 BMS EURO	CO1850.1X	X	02
7518087	swingo 1850 BMS SEV	CO1850.1X	X	02
7518088	swingo 1850 Seafreight	CO1850.1		02
7518089	swingo 1850 BMS EURO Seafreight	CO1850.1X	X	02

S008514					TASKI swingo 1650,1850	TASKI/SWINGO 1650,1850	TASKI swingo 1650,1850
Pos. No.	Artikelnr. Article No. Item No.	Bestellnr. No. de com Order No.	Model	Stck. Piè. Qty.	Bezeichnung	Designation	Description
1	S006701			1.00	Oberteil	Partie supérieure	Upper part
2	S006702			1.00	Düsenabsenkung	Dispositif remontée suceur	Squeegee lowering mechanism
3	S006703			1.00	Saugdüse 1650	Suceur 1650	Squeegee 1650
4	S007808			1.00	Saugdüse 1850	Suceur 1850	Squeegee 1850
5	S006704			1.00	Unterbau & Tank	Partie intérieure & réservoir	Lower part & Tank
6	S006705			1.00	Radantrieb & Bürstenabsenkung	Entraînement & Dispositif des brosses	Drive & Tool lowering unit
7	S006706			1.00	Bürstenantrieb 1650	Entraînement de brosse 1650	Brush drive 1650
8	S008396			1.00	Bürstenantrieb 1850	Entraînement de brosse 1850	Brush drive 1850
9	S006707			1.00	Schlauchleitungen & Schläuche	Tubes	Tube lines & Tubes
10	S006708			1.00	Zubehör	Accessoires	Accessoires
11	S006709			1.00	Batterie-Verbindungen & Ergänzungen	Connections des batteries & supplements	Batteries Connections & Supplements
12	S006710			1.00	Elektroschema	Schéma électrique	Electrical diagram

S006701					Oberteil	Partie supérieure	Upper part
Pos. No.	Artikelnr. Article No. Item No.	Bestellnr. No. de com Order No.	Model	Stck. Piè. Qty.	Bezeichnung	Designation	Description
101	17700-30	4128125		1.00	Elektronik Set	Electronique	Electronics
102	18602-40	4127060		1.00	Notaus Taste kpl	Disjoncteur d'urgence compl	Stop actuator compl
103	1840/051	4122641		7.00	Delta PT-Schr LK As Torx 40x16	Vis Delta PT Torx 40x16	Screw delta PT Torx 40x16
104	17701-38	4127397		1.00	Abdeckung	Couvercle	Cover
105	17602-74	4122618		1.00	Griff	Poignée	Handle
106	1840/050	4122639		6.00	Delta PT-Schr LK As Torx 60x20	Vis Delta PT Torx 60x20	Screw delta PT Torx 60x20
107	1840/110	4122829		6.00	Delta PT-Schr LK Torx 60x35	Vis Delta PT Torx 60x35	Screw delta PT Torx 60x35
108	17701-47	4127869		1.00	Lappen	Plaque de protection	Protection Shield
109	1987/5	4019900		4.00	Spreizniet 4,5	Rivet à écarter 4,5	Retaining rivet 4,5
110	17608-96	4126719		2.00	Bolzen	Goujon	Bolt
111	1840/054	4127073		5.00	Delta PT-Schr LK As Torx 50x20	Vis Delta PT Torx 50x20	Screw delta PT Torx 50x20
112	17604-58	4122676		1.00	Lagerring	Anneau de caoutchouc	Rubber ring
113	1840/052	4122655		4.00	Delta PT-Schr LK As Torx 50x16	Vis Delta PT Torx 50x16	Screw delta PT Torx 50x16
114	4212/1	4010480		1.00	Kabelbride	Bride pour câble	Cable Clamp
115	8401/181	4107380	1.85m	1.00	Dichtungsband 10x10	Bande d'étanchéité 10x10	Sealing strip 10x10
116	17701-14	4127341		1.00	Saugerplatte	Plaque de base 1650	Base Plate 1650
117	8662/010	4122571	2.3m	1.00	Dichtprofil	Joint profile	Sealing profile
118	17606-54	4122750		2.00	Puffer	Amortisseur	Buffer
119	17701-46	4127860		1.00	Abdeckung	Couvercle	Cover
120	4991/105	4075260	OPTION	1.00	Stundenzähler 24V	Kit compteur horaire 24V	Working hour meter 24V
121	4677/236	4123132		1.00	Motorturbine 24V 491W 17,4A	Turbine 24V 491W 17,4A	Vacuum motor 24V 491W 17,4A
122	4700/110	4067320	AMETEK	2.00	Kohlebürste	Balai charbon	Carbon brush
122	4700/123	4123158	EMB	2.00	Kohlebürste	Balai charbon	Carbon brush
123	17605-41	4122621		1.00	Dichtung	Joint d'étanchéité	Gasket
124	4016/232	4082740		1.00	Klemmenleiste 2-Pol 4 mm ²	Serre-fils 2-pôles 4 mm ²	Connection bloc 2-ways 4 mm ²
125	17700-51	4126906		1.00	Tankdeckel	Couvercle de réservoir 1650	Tank Cover 1650
126	17700-83	4127251		1.00	Tankriegel	Verrouillage	Lock Lever
127	17700-84	4127252		1.00	Deckelstütze	Etrier support	Support Bar
128	17600-35	4122552		1.00	Filter	Filtre	Filter
129	17602-08	4122553		1.00	Schwimmer kpl	Flotteur compl	Float compl
130	17605-52	4122680		1.00	Schutzkragen	Plaque de protection	Protection Plate
131	17608-82	4126721		1.00	Druckscheibe	Rondelle de pression	Pressure Washer
132	17605-91	4122682		2.00	Dichtring 100/163x6	Anneau d'étanchéité 100/163x6	Sealing ring 100/163x6
135	17603-86	4122573		1.00	Schaltmechanik	Mécanique de commande	Mechanic Hall Sensor Compl.
136	17604-00	4122731		2.00	Bolzen	Goujon	Bolt
137	17603-94	4122575		2.00	Faltenbalg	Soufflet d'intercirculation	Bellows
138	17603-21	4122732		2.00	Raster	Levier à cran	Grid Lever
139	2803/110	4122733		2.00	Druckfeder	Ressort de pression	Pressure spring
140	17603-37	4122734		2.00	Schwenkhebel	Levier de commande	Switch Lever
141	4501/119	4124476		1.00	Microschalter	Microrupteur	Microswitch
145	4850/102	4108430		1.00	Ferrit Ringkern	Self à noyau torique	Toroidal choke
146	17701-83	4128145		1.00	Flachbandkabel 6-Pol	Câble ruban 6-Pol	Ribbon cable 6-Pol
	-				-	-	-
	4215/116	4065440			Kabelbinder 100	Bande à lier les câbles 100	Cable tie 100

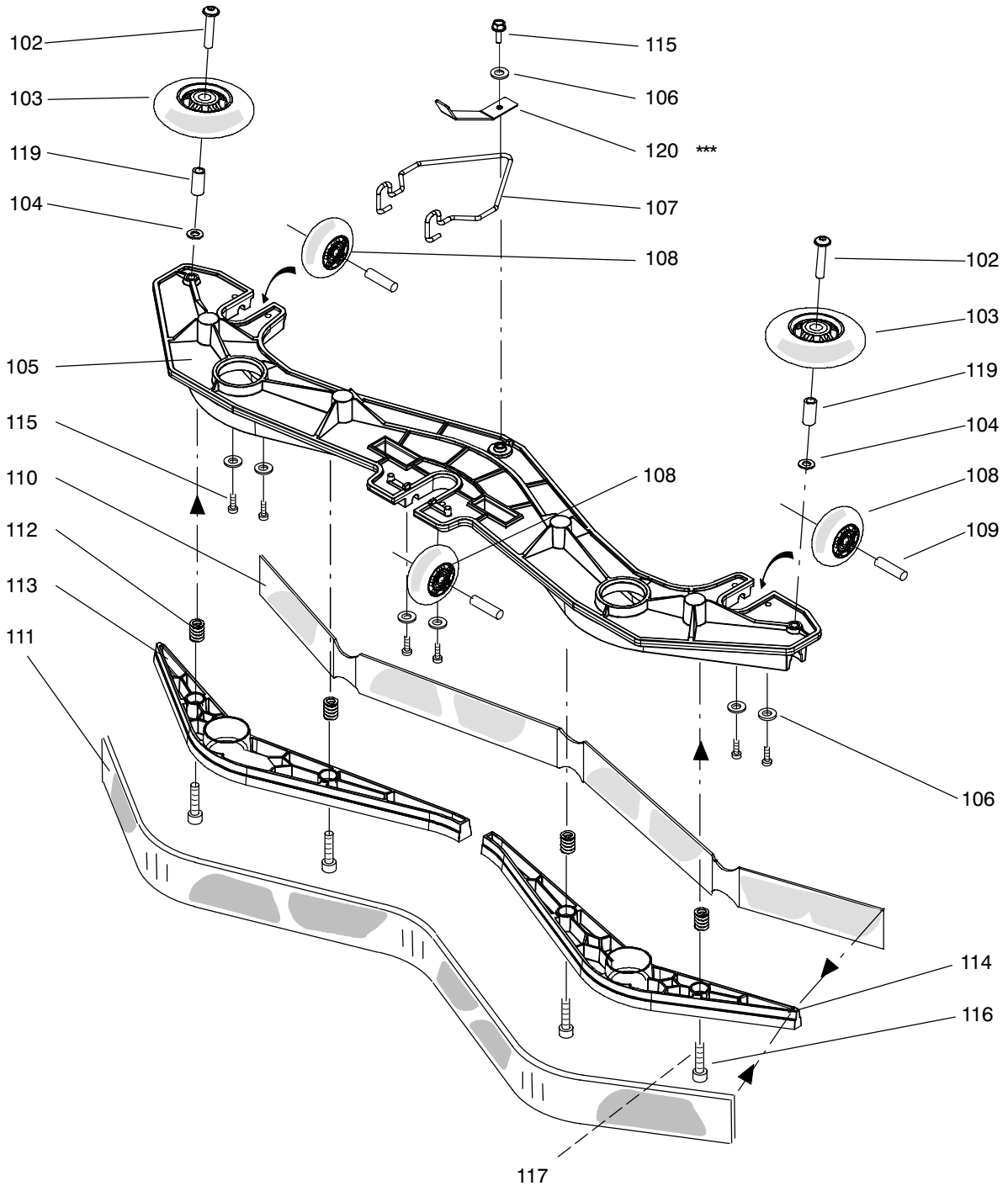
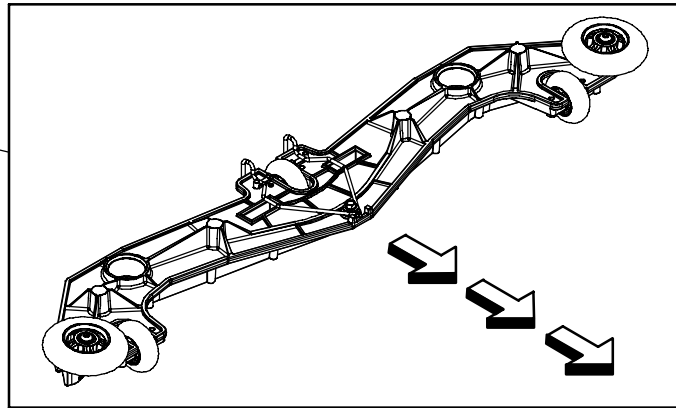


S006702					Düsenabsenkung	Dispositif remontée suceur	Squeegee lowering mechanism
Pos. No.	Artikelnr. Article No. Item No.	Bestellnr. No. de com Order No.	Model	Stck. Piè. Qty.	Bezeichnung	Designation	Description
101	17700-75	4127220		1.00	Druckkugellager	Roulements à billes de pression	Pressure ball bearing
102	1004/207	4065230		4.00	6Kt-Schr M8x16	Vis à tête six pans M8x16	Hexagon screw M8x16
103	17700-76	4127221		1.00	Support	Support	Bracket
104	1004/227	4079270		3.00	6Kt-Schr M10x16	Vis à tête six pans M10x16	Hexagon screw M10x16
105	1840/054	4127073		2.00	Delta PT-Schr LK As Torx 50x20	Vis Delta PT Torx 50x20	Screw delta PT Torx 50x20
106	17701-99	4130284		1.00	Düsenträger	Porte-suceur	Squeegee bracket
107	17701-55	4127926		1.00	Abdeckung	Patin à pédale	Pedal pad
108	17701-50	4127894		1.00	Y-Schlauchverbinder	Raccord Y	Y-Pipe
109	17700-64	4126985		1.00	Achse	Axe	Axle
110	2913/113	4013340		2.00	Sicherungsscheibe 12	Anneau de retenue 12	Retaining washer 12
111	2511/110	4127359		2.00	Gleitlager 16/18/24x6	Coussinet 16/18/24x6	Slide bearing 16/18/24x6
112	1004/175	4127957		1.00	6Kt-Schr M6x40	Vis à tête six pans M6x40	Hexagon screw M6x40
113	17700-77	4127226		2.00	Federteller	Coupelle de ressort	Spring Plate
114	2803/114	4127246		1.00	Druckfeder	Ressort de pression	Pressure spring
115	2913/110	4060910		4.00	Sicherungsscheibe 8	Anneau de retenue 8	Retaining washer 8
116	17700-79	4127228		2.00	Welle	Axe	Axle
117	17701-51	4127893	1650	2.00	Schlauch spez	Tuyau spec	Hose spec
117	17701-56	4129561	1850	2.00	Schlauch spez	Tuyau spec	Hose spec
118	17701-95	4130280		1.00	Adapter	Adaptateur	Adapter
119	1004/65	4030840		4.00	6Kt-Schr M6x16	Vis à tête six pans M6x16	Hexagon screw M6x16
120	1721/106	4092870		4.00	Sicherungsmutter M6	Écrou de sureté M6	Self-locking nut M6
130	8909/61	4039680			Synthesefett 53B 1000gr	Graisse synsetral 53B 1000gr	Lubricant synsetral 53B 1000gr

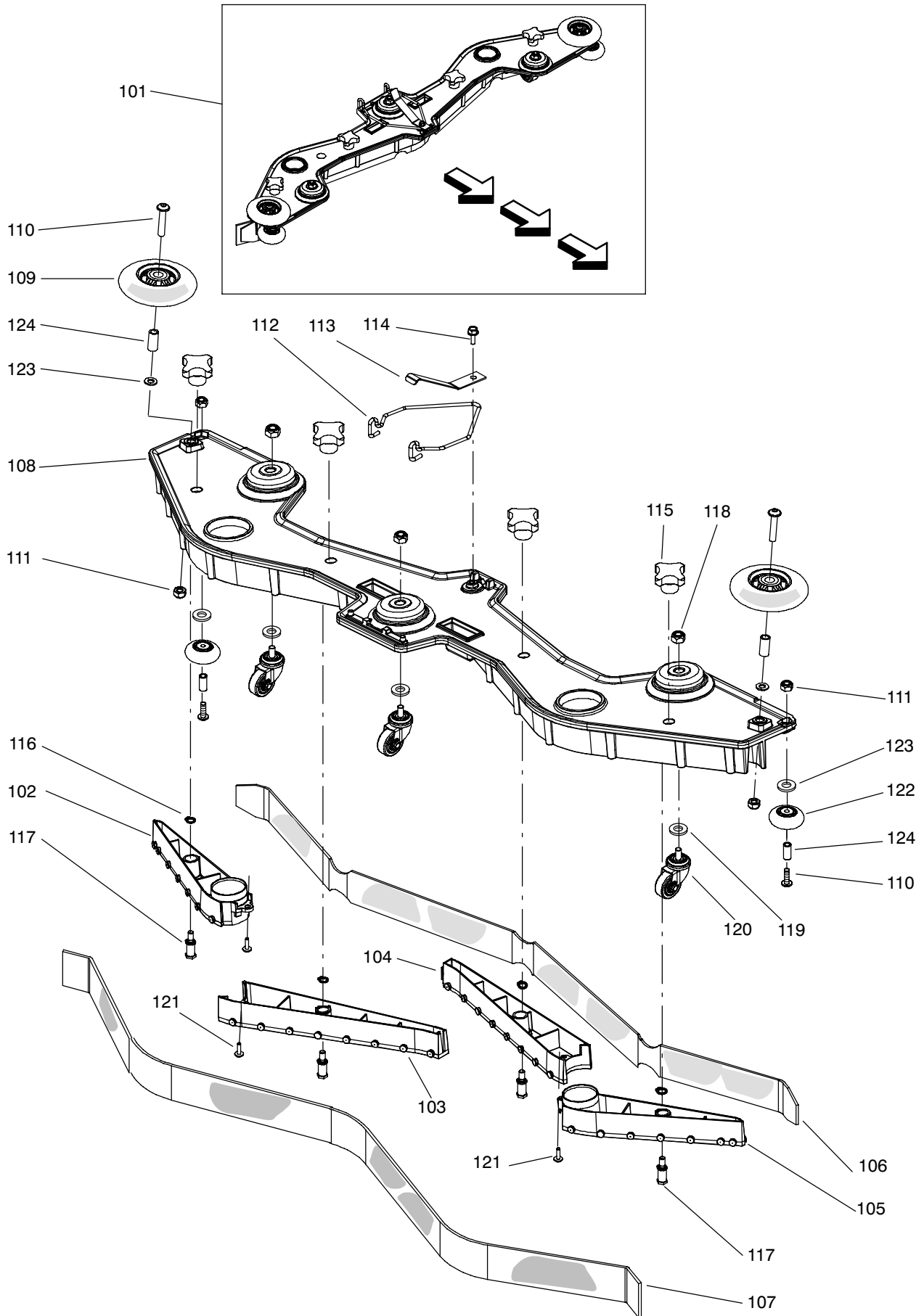


S006703					Saugdüse 1650	Suceur 1650	Squeegee 1650
Pos. No.	Artikelnr. Article No. Item No.	Bestellnr. No. de com Order No.	Model	Stck. Piè. Qty.	Bezeichnung	Designation	Description
101	17700-13 - -	4127410		1.00	Düse	Suceur compl.	Squeegee
102	1425/137	4126749		2.00	L-Schr I-6Kt mit Flansch M8x40	Vis à tête bomb.flasque M8x40	Flange sock.head screw M8x40
103	18603-96	4129962		2.00	Rad 100/24	Roue 100/24	Wheel 100/24
104	1747/15	4007400		2.00	Unterlagscheibe 8,4/16x1,6	Rondelle 8,4/16	Washer 8,4/16
105	18600-78	4125064		1.00	Düsenkörper 900	Corps de suceur	Squeegee Body
106	1752/58	4007490		7.00	Unterlagscheibe 6,4/18x1,6	Rondelle 6,4/18	Washer 6,4/18
107	18600-90	4124384		1.00	Drahtfeder	Ressort à boudin	Wire spring
108	18603-19	4127629		3.00	Rad 64/24	Roue 64/24	Wheel 64/24
109	18603-30	4127883		3.00	Achse	Axe	Axle
110	12200-43	4124565		1.00	Lamelle 45/3x990	Lamelle 45/3x990	Blade 45/3x990
111	12200-60	4127877		1.00	Lamelle 45/4x1060	Lamelle 45/4x1060	Blade 45/4x1060
112	2804/119	4124878		4.00	Druckfeder	Ressort de pression	Pressure spring
113	18603-27	4127876		1.00	Klemmteil L Düse 900	Elément de serrage, gauche	Blade Clamping Insert L.H.
114	18603-26	4127875		1.00	Klemmteil R Düse 900	Elément de serrage, droit	Blade clamping Insert R.H.
115	1852/220	4128157		7.00	Gew-Form-6Kt-Schr As M6x16	Vis autoformeuse six pans M6x16	Thread form screw hex M6x16
116	1138/190	4126634		4.00	Zyl-Schr I-6Kt M8x35	Vis cyl. à trou 6 p. M8x35	Socket head cap screw M8x35
117	8907/104	4103460			Verschleisschutz Spray 300ml	Spray protection d'usure 300ml	Wear resistance spray 300ml
119	18603-95	4129961		2.00	Buchse 8,1/12x25,5	Douille 8,1/12x25,5	Bush 8,1/12x25,5
120	17701-59 -	4129662		1.00	Blattfeder	Ressort à lames	Flat spring
130	12200-59	4127207	Option	1.00	Lamelle 45/3x990	Lamelle 45/3x990	Blade 45/3x990
131	12200-64	4128156	Option	1.00	Lamelle 45/3x990	Lamelle 45/3x990	Blade 45/3x990

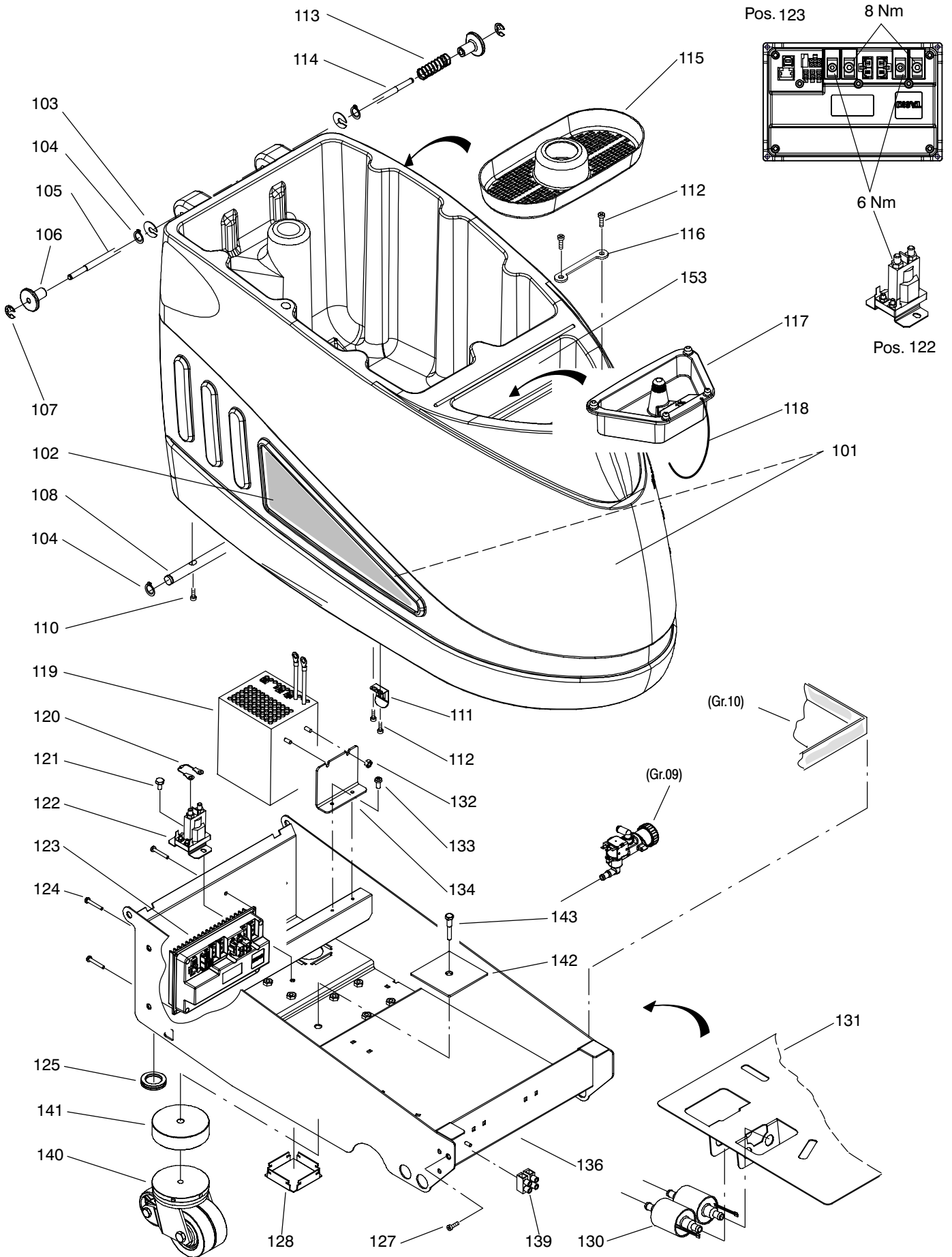
101
ohne / without Pos.
120 ***



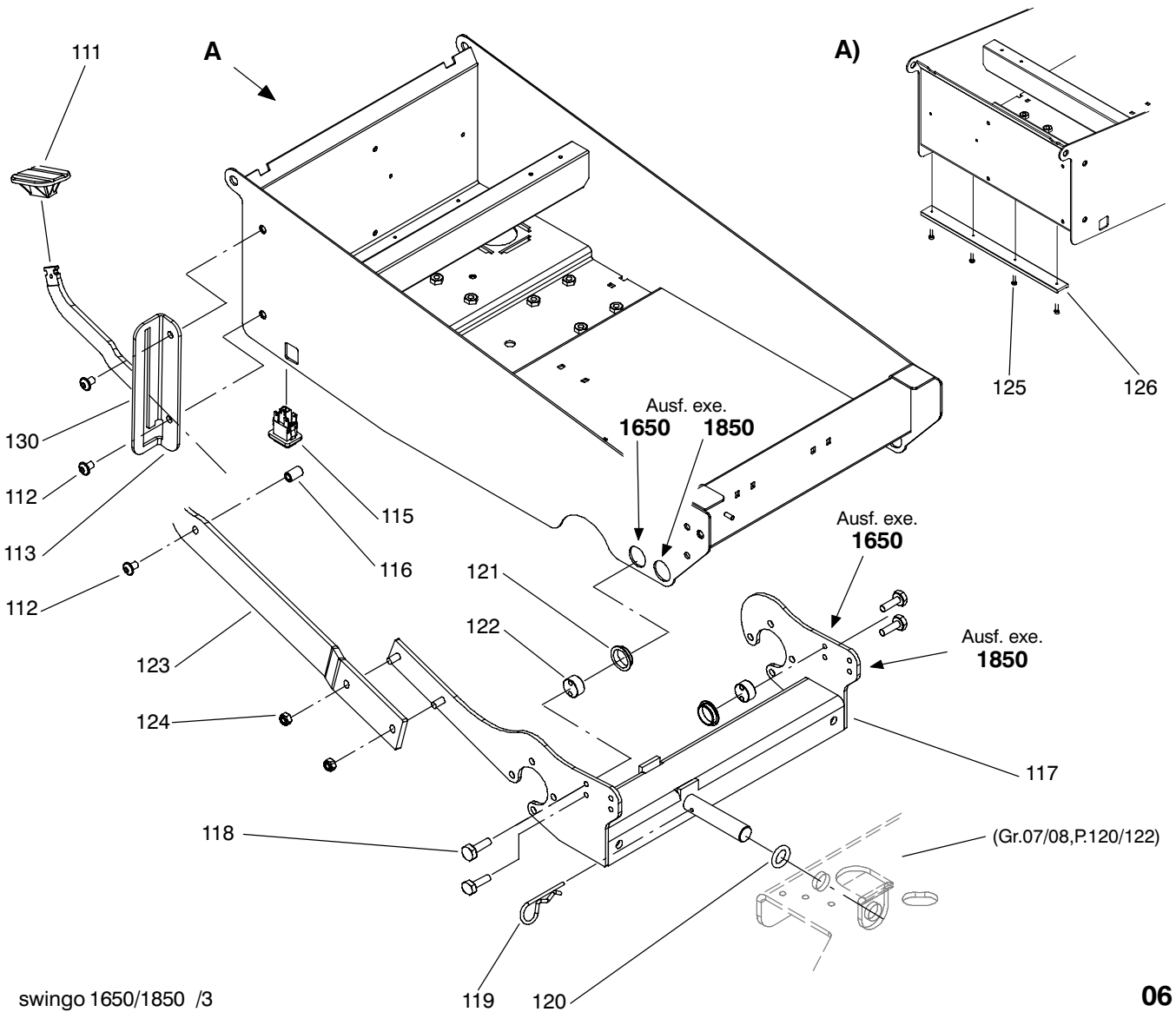
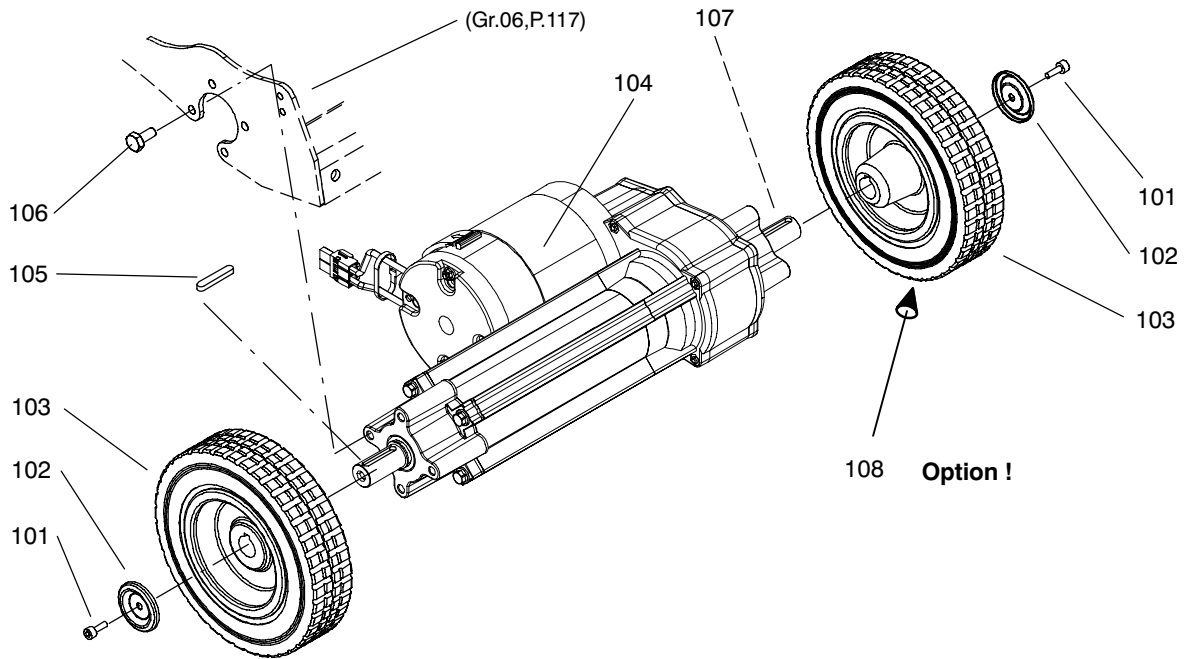
S007808					Saugdüse 1850	Suceur 1850	Squeegee 1850
Pos. No.	Artikelnr. Article No. Item No.	Bestellnr. No. de com Order No.	Model	Stck. Piè. Qty.	Bezeichnung	Designation	Description
101	17700-21	4129775		1.00	Düse kpl	Suceur compl	Squeegee compl
	-			1.00	-	-	-
	-			1.00	-	-	-
102	19621-54	4129249		1.00	Halter	Fixation	Holder
103	19621-52	4129248		1.00	Halter	Fixation	Holder
104	19621-51	4129219		1.00	Halter	Fixation	Holder
105	19621-53	4129220		1.00	Halter	Fixation	Holder
106	12200-70	4129243		1.00	Lamelle 54/3x1148	Lamelle 54/3x1148	Blade 54/3x1148
107	12200-71	4129244		1.00	Lamelle 54/4x1218	Lamelle 58/4x1218	Blade 58/4x1218
108	19621-50	4129208		1.00	Düsenkörper	Corps de suceur	Squeegee body
109	18603-96	4129962		2.00	Rad 100/24	Roue 100/24	Wheel 100/24
110	1425/137	4126749		4.00	L-Schr I-6Kt mit Flansch M8x40	Vis à tête bomb.flasque M8x40	Flange sock.head screw M8x40
111	1721/6	4007340		4.00	Sicherungsmutter M8	Écrou de sureté M8	Self-locking nut M8
112	19621-56	4129222		1.00	Drahtfeder	Ressort à boudin	Wire spring
113	17701-59	4129662		1.00	Blattfeder	Ressort à lames	Flat spring
114	1852/220	4128157		1.00	Gew-Form-6Kt-Schr As M6x16	Vis autoformeuse six pans M6x16	Thread form screw hex M6x16
115	19621-58	4129465		4.00	Sterngriff M10	Bouton étoile M10	Star knob M10
116	2911/113	4064740		4.00	Sicherungsring 15 A	Anneau de retenue 15 A	Retaining ring 15 A
117	19621-55	4129221		4.00	6Kt-Schr M10 spez	Vis à tête six pans M10 spec	Hexagon screw M10 spec
118	1721/7	4031060		3.00	Sicherungsmutter M10	Écrou de sureté M10	Self-locking nut M10
119	1752/109	4068170		3.00	Scheibe 10,5/35x2,5	Rondelle 10,5/35x2,5	Washer 10,5/35x2,5
120	2036/134	4130055		3.00	Lenkrolle kpl 50/20	Roulette pivotante compl 50/20	Castor compl 50/20
121	1840/052	4122655		2.00	Delta PT-Schr LK As Torx 50x16	Vis Delta PT Torx 50x16	Screw delta PT Torx 50x16
122	19621-63	4129966		2.00	Rad 64/24	Roue 64/24	Wheel 62/24
123	1755/16	4031090		4.00	Scheibe 8,4/20x1,2	Rondelle 8,4/20x1,2	Washer 8,4/20x1,2
124	18603-95	4129961		4.00	Buchse 8,1/12x25,5	Douille 8,1/12x25,5	Bush 8,1/12x25,5
	-			1.00	-	-	-
	-			1.00	-	-	-
130	12200-74	4130039	OPTION	1.00	Lamelle 54/3x1148	Lamelle 54/3x1148	Blade 54/3x1148



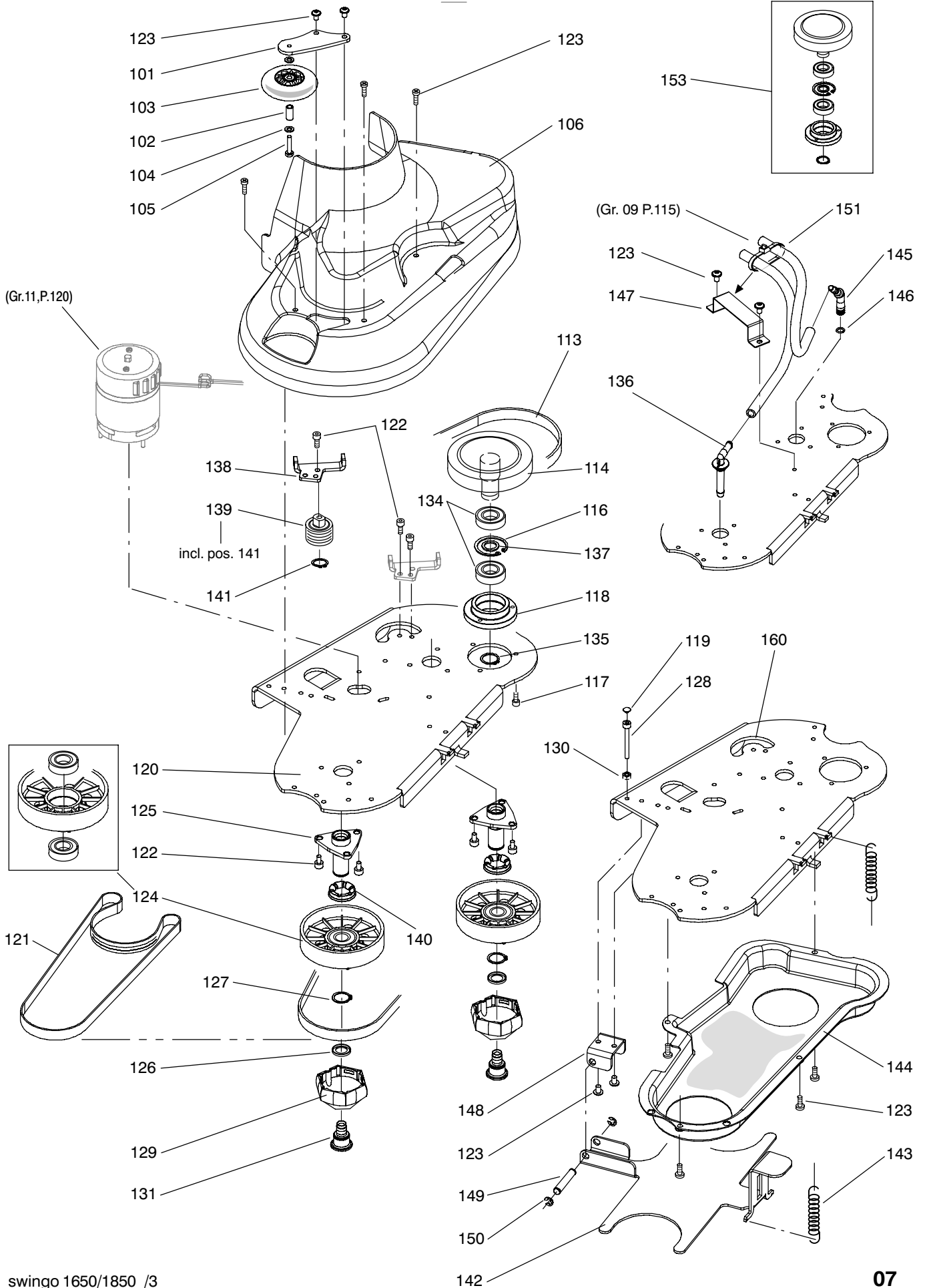
S006704					Unterbau & Tank	Partie intérieure & réservoir	Lower part & Tank
Pos. No.	Artikelnr. Article No. Item No.	Bestellnr. No. de com Order No.	Model	Stck. Piè. Qty.	Bezeichnung	Designation	Description
101	17700-33	4128127		1.00	Tank 1650	Réservoir 1650 compl.	Tank 1650 Compl.
102	17700-87	4127289	1650	1.00	Schriftzug swingo 1650	Autocollant swingo 1650	Decorative label swingo 1650
102	17701-58	4129563	1850	1.00	Schriftzug swingo 1850	Autocollant swingo 1850	Decorative label swingo 1850
103	17601-39	4122755		4.00	Scheibe	Disque	Disc
104	2910/110	4122651		4.00	Sicherungsring 12 A	Anneau de retenue 12 A	Retaining ring 12 A
105	17700-92	4127263		1.00	Scharnierachse	Axe	Axle
106	17701-04	4127288		2.00	Düsenhalter	Support	Bracket
107	2913/58	4008770		2.00	Sicherungsscheibe 5	Anneau de retenue 5	Retaining washer 5
108	17700-62	4126968		1.00	Tankachse	Axe	Axle
110	1840/004	4109990		2.00	Delta PT-Schr LK As Torx 60x25	Vis Delta PT Torx 60x25	Screw delta PT Torx 60x25
111	17700-85	4127253		1.00	Lasche	Appui	Bracket
112	1840/050	4122639		4.00	Delta PT-Schr LK As Torx 60x20	Vis Delta PT Torx 60x20	Screw delta PT Torx 60x20
113	2803/115	4127977		1.00	Druckfeder	Ressort de pression	Pressure spring
114	17701-01	4127285		1.00	Aufhängerachse	Axe de suspension	Suspension Axle
115	17600-39	4122565		1.00	Grobschmutzfilter	Filtres pour solides	Solids filter
116	17604-93	4122626		1.00	Riegelplatte	Plaque de fermeture	Locking Plate
117	17700-86	4127255		1.00	Dosierbecher	Cuvette de dosage	Dosing cup
118	8807/011	4051890	0.30m	1.00	Schnur 2	Cord 2	Cord 2
119	18602-53	4127084		1.00	Ladegerät 24V 27A	Chargeur 24V, 27A	Charger 24V, 27A
119	17701-86	4129665	NA	1.00	Ladegerät 24V 25A 100-127V	Chargeur 24V 25A 100-127V	Charger 24V 25A 100-127V
120	18602-59	4127099		1.00	Diode P1000D kpl	Diode P1000D compl	Diode P1000D compl
121	1207/227	4029830		2.00	L-Schr KS M6x12	Vis à tête cyl. bomb. M6x12	Raised cheese hd.screw M6x12
122	4586/118	4127063		1.00	Relais 24V	Relais 24V	Relay 24V
123	17700-09	4127218		1.00	Elektronik	Electronique	Electronics
124	1852/180	4127399		4.00	Gew-Form-L-Schr Torx M5x35	Vis autoformeuse Torx M5x35	Thread form screw torx M5x35
125	17701-39	4127403		1.00	Durchführungsstüle 29	Douille de passage 29	Grommet 29
127	1004/207	4065230		1.00	6Kt-Schr M8x16	Vis à tête six pans M8x16	Hexagon screw M8x16
128	17701-15	4127343		1.00	Abdeckung	Couvercle	Cover
130	17608-33	4123169		2.00	Pumpe 24V 25W	Pompe 24V 25W	Pump 24V 25W
131	17700-94	4127283		1.00	Pumpenhalter	Fixation de pompe	Pump Holder
132	1721/106	4092870		2.00	Sicherungsmutter M6	Écrou de sureté M6	Self-locking nut M6
133	1852/150	4107130		2.00	Gew-Form-L-Schr Torx M5x12	Vis autoformeuse Torx M5x12	Thread form screw torx M5x12
134	17701-11	4127340		1.00	Halter Ladegerät	Equerre de fixation	Fixation Angle
136	17700-52	4126907		1.00	Chassis	Châssis	Chassis
139	4016/242			1.00	Klemmenleiste 2-Pol 6 mm ²	Serre-fils 2-pôles 6 mm ²	Connection bloc 2-ways 6 mm ²
140	17603-83	4122600		1.00	Lenkrolle kompl. 100/2x31	Roue d'appui 100, 2x31	Swivelling Wheel 100, 2x31
141	17701-70	4129766		1.00	Scheibe	Disque	Disc
142	17701-97	4130281		1.00	Platte	Plaque	Plate
143	1014/208	4122658		1.00	6Kt-Schr M12x55/30	Vis à tête six pans M12x55/30	Hexagon screw M12x55/30



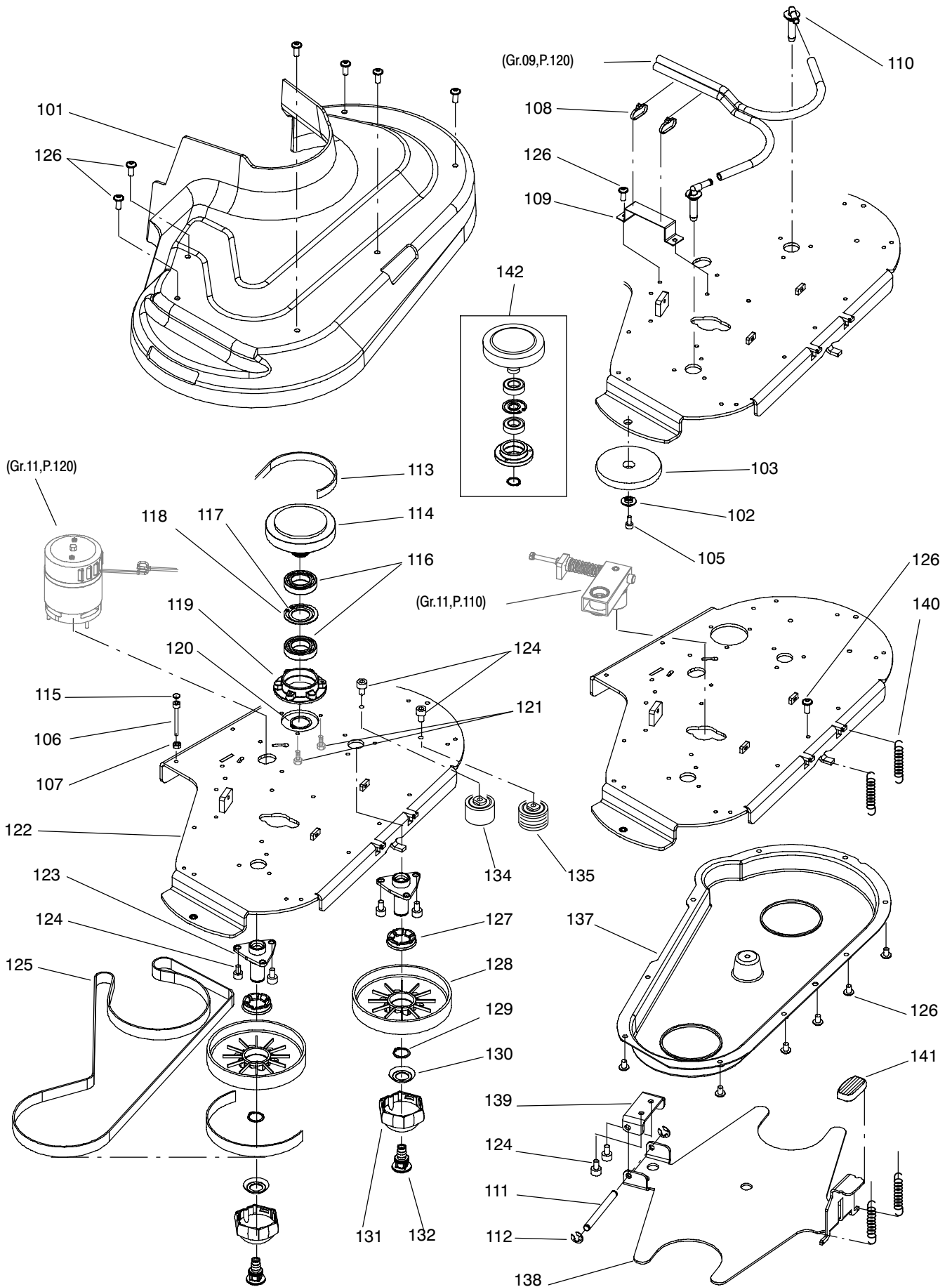
S006705					Radantrieb & Bürstenabsenkung	Entraînement & Dispositif des brosses	Drive & Tool lowering unit
Pos. No.	Artikelnr. Article No. Item No.	Bestellnr. No. de com Order No.	Model	Stck. Piè. Qty.	Bezeichnung	Designation	Description
101	1010/186	4122005		2.00	6Kt-Schr M8x16	Vis à tête six pans M8x16	Hexagon screw M8x16
102	17602-92	4122700		2.00	Radscheibe	Couvercle	Cover
103	17701-72	4128054		2.00	Rad 230/50	Roue 230/50 PU vert	Wheel 230/50 PU Green
104	17700-53	4126918		1.00	Radantrieb	Entraînement av. roue	Drive Unit Incl. Wheel
105	2201/194	4127934		2.00	Federkeil 6/6x36	Clavette 6/6x36	Key 6/6x36
106	1004/207	4065230		8.00	6Kt-Schr M8x16	Vis à tête six pans M8x16	Hexagon screw M8x16
107	8906/106	4122242		0.01	Getriebefett OKS 427 1000gr	Graisse OKS 427 1000gr	Lubricant OKS 427 1000gr
108	17700-59	4126955	Option	2.00	Rad 230/50	Roue 230/50 PU brun	Wheel 230/50 PU brown
108	17700-73	4127214	Option	2.00	Rad 230/50	Roue	Wheel
111	17609-04	4127002		1.00	Fusspedal	Patin à pédale	Pedal Pad
112	1425/132	4083310		3.00	L-Schr I-6Kt mit Flansch M8x12	Vis à tête bomb.flasque M8x12	Flange sock.head screw M8x12
113	17700-88	4127259		1.00	Kulisse	Coulisse	Gate
115	4503/101	4108260		1.00	Drucktaster	Interrupteur	Switch
116	17701-20	4127350		1.00	Bolzen	Goujon	Bolt
117	17701-98	4130283		1.00	Wippe	Support flottant	Cradle
118	1004/65	4030840		4.00	6Kt-Schr M6x16	Vis à tête six pans M6x16	Hexagon screw M6x16
119	1936/112	4127880		1.00	Vorsteckfeder 4	Goupille ressort 4	Stop pin 4
120	3002/343	4127955		1.00	O-Ring 18,42x5,34	Joint-O 18,42x5,34	O-ring 18,42x5,34
121	2511/109	4127269		2.00	Gleitlager 24/27/32x10	Coussinet 24/27/32x10	Slide bearing 24/27/32x10
122	17700-74	4127219		2.00	Bolzen	Goujon	Bolt
123	17701-96	4130282		1.00	Hebel	Levier	Lever
124	1723/6	4088160		2.00	Sicherungsmutter M8	Écrou de sureté M8	Self-locking nut M8
125	17701-74	4128118		1.00	Schutzleiste	Profil de protection	Bumper Profil
126	1985/10	4030090		4.00	Blindniet 3,2	Rivet 3,2	Blind rivet 3,2
	-			1.00	-	-	-
130	8909/61	4039680			Synthesefett 53B 1000gr	Graisse synsetral 53B 1000gr	Lubricant synsetral 53B 1000gr



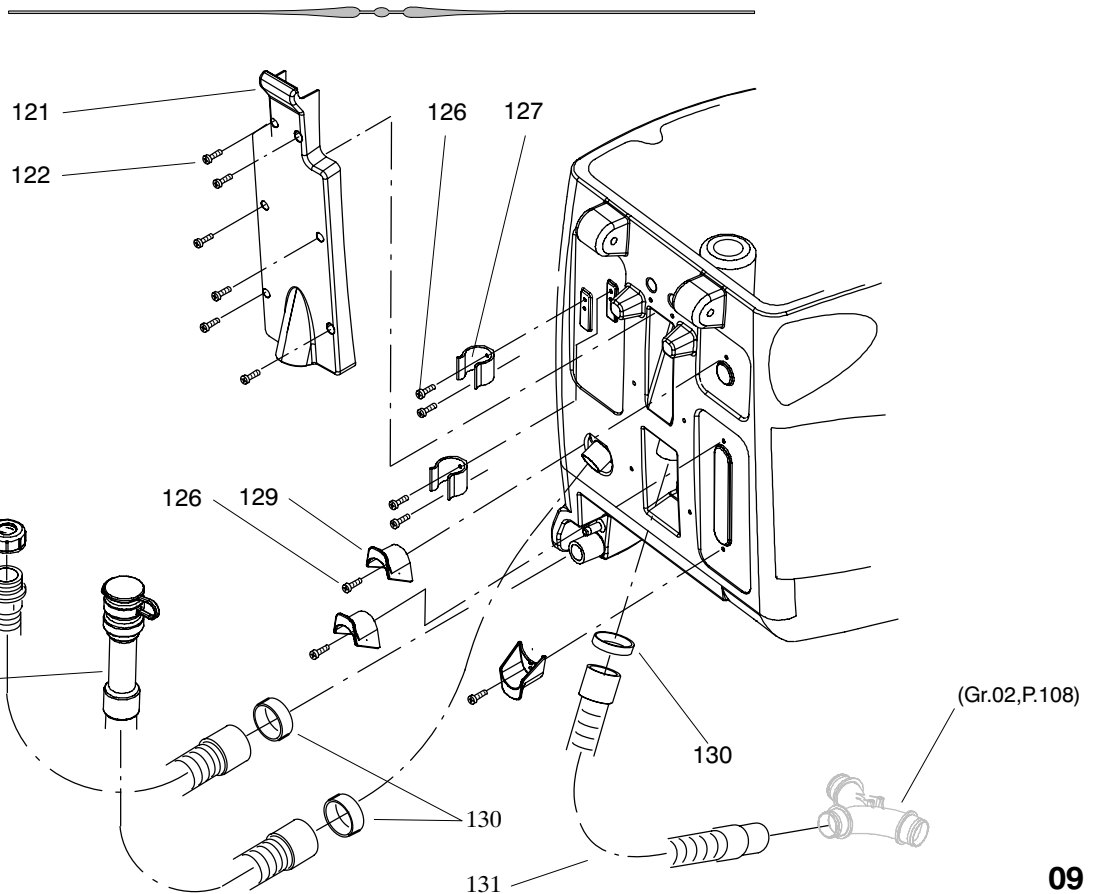
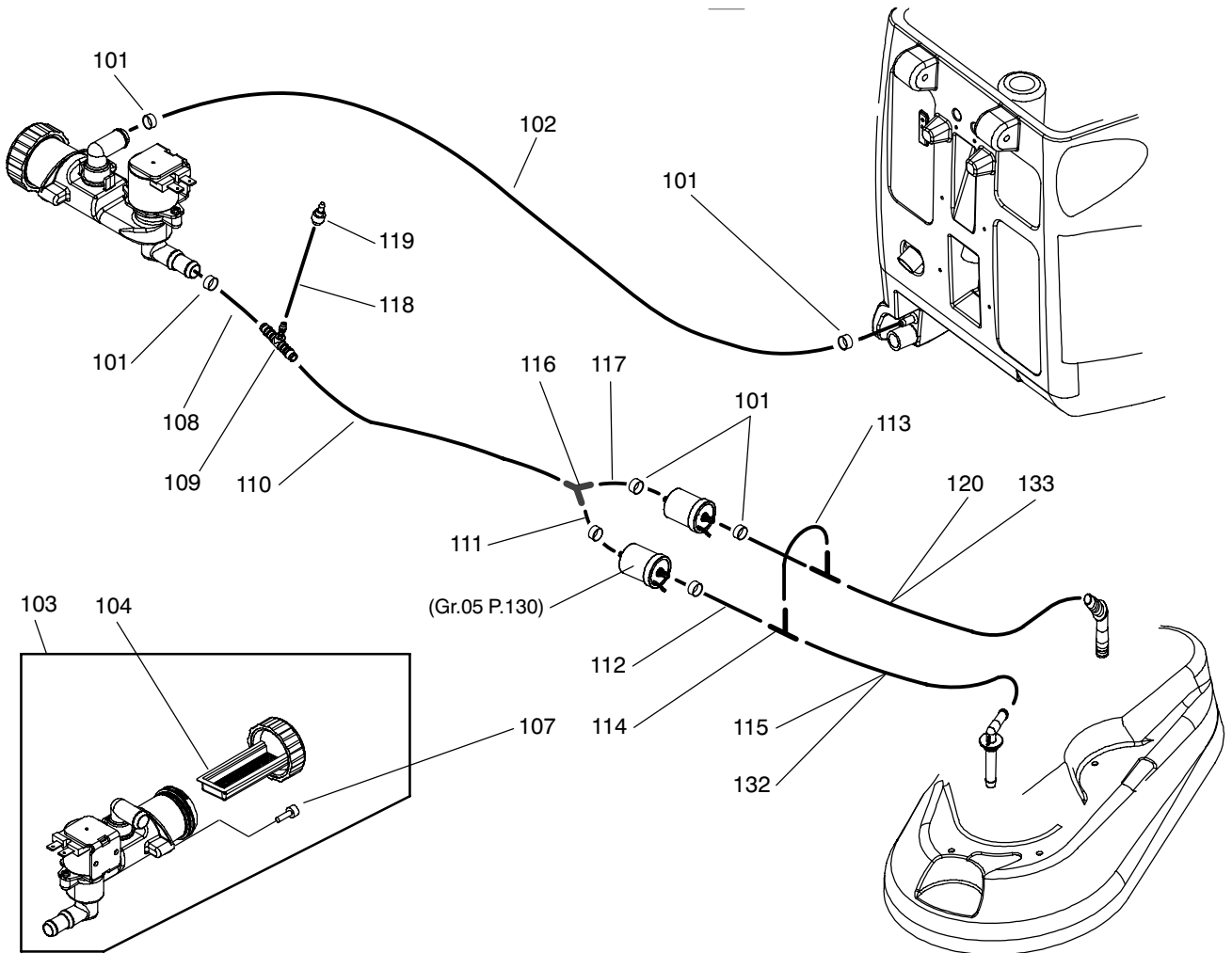
S006706					Bürstenantrieb 1650	Entraînement de brosse 1650	Brush drive 1650
Pos. No.	Artikelnr. Article No. Item No.	Bestellnr. No. de com Order No.	Model	Stck. Piè. Qty.	Bezeichnung	Designation	Description
101	17701-52	4127895		1.00	Halter	Fixation	Holder
102	18603-95	4129961		1.00	Buchse 8,1/12x25,5	Douille 8,1/12x25,5	Bush 8,1/12x25,5
103	18603-96	4129962		1.00	Rad 100/24	Roue 100/24	Wheel 100/24
104	1747/15	4007400		2.00	Unterlagscheibe 8,4/16x1,6	Rondelle 8,4/16	Washer 8,4/16
105	1004/214	4069420		1.00	6Kt-Schr M8x35	Vis à tête six pans M8x35	Hexagon screw M8x35
106	17700-80	4127229		1.00	Bürstenhaube	Capot de brosse	Brush housing
113	2157/015	4127216		1.00	Keilrippenriemen 7 EPJ 725	Courroie poly-V 7 EPJ 725	Poly-V-belt 7 EPJ 725
114	17603-16	4122761		1.00	Zwischenrad	Pignon intermédiaire	Intermediate wheel
116	2912/43	4008750		1.00	Sicherungsring 62 J	Anneau de retenue 62 J	Retaining ring 62 J
117	1004/69	4039210		3.00	6Kt-Schr M6x25	Vis à tête six pans M6x25	Hexagon screw M6x25
118	18503-86	4088020		1.00	Flansch	Flasque	Flange
119	3061/209	4128091		1.00	Schutzkappe Zyl-Schr M8	Capot de protection M8	Protection cap M8
120	17700-58	4126950		1.00	Trägerplatte	Support	Bracket
121	2157/016	4127217		1.00	Keilrippenriemen 10 EPJ 1460	Courroie poly-V 10 EPJ 1460	Poly-V-belt 10 EPJ 1460
122	1132/186	4065050		9.00	Zyl-Schr I-6Kt M8x12	Vis cyl. à trou 6 p. M8x12	Socket head cap screw M8x12
123	1425/132	4083310		14.00	L-Schr I-6Kt mit Flansch M8x12	Vis à tête bomb.flasque M8x12	Flange sock.head screw M8x12
124	17603-18	4122763		2.00	Riemenscheibe 133	Poulie 133	Pulley 133
125	14600-22	4109900		2.00	Support	Support	Bracket
126	14604-26	4122440		2.00	Dichtung	Joint d'étanchéité	Gasket
127	2911/23	4008690		2.00	Sicherungsring 25 A	Anneau de retenue 25 A	Retaining ring 25 A
128	1132/200	4128092		1.00	Zyl-Schr I-6Kt M8x65	Vis cyl. à trou 6 p. M8x65	Socket head cap screw M8x65
129	17603-17	4122648		2.00	Bürstenkupplung	Accouplement de brosse	Brush coupling
130	1654/7	4007200		1.00	Sechskantmutter M8	Écrou à six pans M8	Hexagon nut M8
131	17603-15	4122649		2.00	Zapfen	Pivot a crapaudine	Centre plug
134	2530/107	4079540		2.00	Rillenkugellager 6007 2RS	Roulement à billes 6007 2RS	Ball bearing 6007 2RS
135	2911/132	4088010		1.00	Sicherungsring 35 A	Anneau de retenue 35 A	Retaining ring 35 A
136	17608-50	4123205		1.00	Winkelnippel 10	Raccord coudé 10	Angled nipple 10
137	1742/302	4085760		1.00	Scheibe 35/45x2	Rondelle 35/45x2	Washer 35/45x2
138	17603-82	4122765		1.00	Spannteil	Pièce de serrage	Clamping Piece
139	17608-79	4126627		1.00	Umlenkrolle	Poulie de déviation	Idler
140	17608-38	4123215		2.00	Dichtung	Joint d'étanchéité	Gasket
141	2911/113	4064740		1.00	Sicherungsring 15 A	Anneau de retenue 15 A	Retaining ring 15 A
142	17700-82	4127250		1.00	Auswerferbügel	Etrier de déblocage	Decoupling Bow
143	2806/009	4127881		2.00	Zugfeder	Ressort de tension	Tension spring
144	17700-81	4127242		1.00	Abdeckung	Couvercle	Cover
145	14604-00	4126398		1.00	Schlauchnippel	Biberon pour tuyau	Hose Nipple
146	3002/439	4064710		1.00	O-Ring 10,3x2,4	Joint-O 10,3x2,4	O-ring 10,3x2,4
147	17701-32	4127377		1.00	Halter	Fixation	Holder
148	17701-30	4127375		1.00	Halter	Fixation	Holder
149	17701-31	4127376		1.00	Welle	Axe	Axle
150	2913/110	4060910		2.00	Sicherungsscheibe 8	Anneau de retenue 8	Retaining washer 8
151	4215/3	4023260		2.00	Kabelbinder 200	Bande à lier les câbles 200	Cable tie 200
153	17701-92	4130207		2.00	Zwischenrad Set	Kit Pignon intermédiaire	Intermediate Wheel Set
160	8909/61	4039680			Synthesefett 53B 1000gr	Graisse synsetral 53B 1000gr	Lubricant synsetral 53B 1000gr
	17700-06	4126923		1.00	Bürstenaggregat 2x33	Entraînem.d.brosses Swingo 1650	Brush Drive Swingo 1650



S008396					Bürstenantrieb 1850	Entraînement de brosse 1850	Brush drive 1850
Pos. No.	Artikelnr. Article No. Item No.	Bestellnr. No. de com Order No.	Model	Stck. Piè. Qty.	Bezeichnung	Designation	Description
101	17702-03			1.00	Haube	Coiffre de moteur	Motor Hood
102	17702-05			1.00	Buchse	Douille	Bush
103	17702-04			1.00	Abweisrolle	Roulette Kit	Castor Kit
105	1132/186	4065050		1.00	Zyl-Schr I-6Kt M8x12	Vis cyl. à trou 6 p. M8x12	Socket head cap screw M8x12
106	1132/200	4128092		2.00	Zyl-Schr I-6Kt M8x65	Vis cyl. à trou 6 p. M8x65	Socket head cap screw M8x65
107	1654/7	4007200		2.00	Sechskantmutter M8	Écrou à six pans M8	Hexagon nut M8
108	4215/3	4023260		2.00	Kabelbinder 200	Bande à lier les câbles 200	Cable tie 200
109	17701-32	4127377		1.00	Halter	Fixation	Holder
110	17608-50	4123205		2.00	Winkelnippel 10	Raccord coudé 10	Angled nipple 10
111	19621-74	4129276		1.00	Bolzen	Goujon	Bolt
112	2913/110	4060910		1.00	Sicherungsscheibe 8	Anneau de retenue 8	Retaining washer 8
113	2157/011	4122592		1.00	Keilrippenriemen 7 EPJ 555	Courroie poly-V 7 EPJ 555	Poly-V-belt 7 EPJ 555
114	17603-16	4122761		1.00	Zwischenrad	Pignon intermédiaire	Intermediate wheel
115	3061/209	4128091		2.00	Schutzkappe Zyl-Schr M8	Capot de protection M8	Protection cap M8
116	2530/107	4079540		2.00	Rillenkugellager 6007 2RS	Roulement à billes 6007 2RS	Ball bearing 6007 2RS
117	2912/43	4008750		1.00	Sicherungsring 62 J	Anneau de retenue 62 J	Retaining ring 62 J
118	1742/302	4085760		1.00	Scheibe 35/45x2	Rondelle 35/45x2	Washer 35/45x2
119	18503-86	4088020		1.00	Flansch	Flasque	Flange
120	2911/132	4088010		1.00	Sicherungsring 35 A	Anneau de retenue 35 A	Retaining ring 35 A
121	1004/69	4039210		3.00	6Kt-Schr M6x25	Vis à tête six pans M6x25	Hexagon screw M6x25
122	17702-00			1.00	Bürstenplatte	Suport de brosse	Brush Base Plate
123	14600-22	4109900		2.00	Support	Support	Bracket
124	1132/186	4065050		10.00	Zyl-Schr I-6Kt M8x12	Vis cyl. à trou 6 p. M8x12	Socket head cap screw M8x12
125	2157/024			1.00	Keilrippenriemen 10PJ 2155	Courroie poly-V 10PJ 2155	Poly-V-Belt 10PJ 2155
126	1425/132	4083310		18.00	L-Schr I-6Kt mit Flansch M8x12	Vis à tête bomb.flasque M8x12	Flange sock.head screw M8x12
127	17608-38	4123215		2.00	Dichtung	Joint d'étanchéité	Gasket
128	17701-91			1.00	Riemenscheibe 192	Poulie 192	Pulley 192
129	2911/23	4008690		2.00	Sicherungsring 25 A	Anneau de retenue 25 A	Retaining ring 25 A
130	14604-26	4122440		2.00	Dichtung	Joint d'étanchéité	Gasket
131	17603-17	4122648		2.00	Bürstenkupplung	Accouplement de brosse	Brush coupling
132	17603-15	4122649		2.00	Zapfen	Pivot a crapaudine	Centre plug
134	17701-90	4129900		1.00	Umlenkrolle	Roulette	Castor
135	17701-88	4129898		1.00	Umlenkrolle	Roulette	Castor
137	17702-02			1.00	Abdeckung	Couvercle	Cover
138	17702-01			1.00	Platte	Plaque	Plate
139	19621-73	4129275		1.00	Halter	Fixation	Holder
140	2806/009	4127881		2.00	Zugfeder	Ressort de tension	Tension spring
141	17701-55	4127926		1.00	Abdeckung	Patin à pédale	Pedal pad
142	17701-92	4130207		1.00	Zwischenrad Set	Kit Pignon intermédiaire	Intermediate Wheel Set

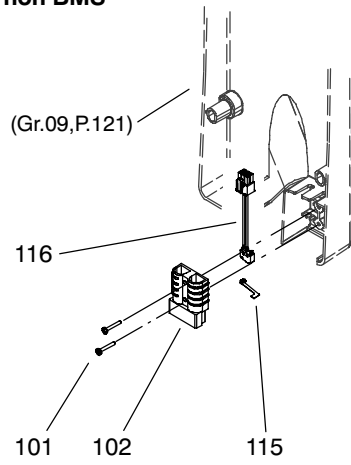


S006707					Schlauchleitungen & Schläuche	Tubes	Tube lines & Tubes
Pos. No.	Artikelnr. Article No. Item No.	Bestellnr. No. de com Order No.	Model	Stck. Piè. Qty.	Bezeichnung	Designation	Description
101	2178/12	4042280		7.00	Schlauchklemme 12-22	Bride 12-22	Hose clamp 12-22
102	8820/105	4053660	0,74m	1.00	Schlauch m Draht 12/18 PVC	Tuyau spirale 12/18 PVC	Hose with wire 12/18 PVC
103	17700-07	4126924		1.00	Mag-Ventil 24V mit Filter	Filtre 24V	Filter 24V
104	17421-98	4130411		1.00	Filter Set	Filtre Kit	Filter set
107	1840/051	4122641		2.00	Delta PT-Schr LK As Torx 40x16	Vis Delta PT Torx 40x16	Screw delta PT Torx 40x16
108	8819/192	4103370	0,08m	1.00	Schlauch 9/16 Tygon	Tuyau 9/16 Tygon	Hose 9/16 tygon
109	2631/084	4100700		1.00	T-Reduzierstutzen TRS 10-6-10	Raccord T 10-6-10	T-Nipple 10-6-10
110	8820/10	4028460	0,08m	1.00	Schlauch m Draht 10/16 PVC	Tuyau spirale 10/16 PVC	Hose with wire 10/16 PVC
111	8820/10	4028460	0,2m	1.00	Schlauch m Draht 10/16 PVC	Tuyau spirale 10/16 PVC	Hose with wire 10/16 PVC
112	8820/10	4028460	0,31m	2.00	Schlauch m Draht 10/16 PVC	Tuyau spirale 10/16 PVC	Hose with wire 10/16 PVC
113	8820/10	4028460	0,4m	1.00	Schlauch m Draht 10/16 PVC	Tuyau spirale 10/16 PVC	Hose with wire 10/16 PVC
114	2631/074	4122769		2.00	T-Schlauchverbinder Ts10	T de raccordement TS 10	T-Nipple TS 10
115	8820/10	4028460	0,8m 1650	1.00	Schlauch m Draht 10/16 PVC	Tuyau spirale 10/16 PVC	Hose with wire 10/16 PVC
116	2631/055	4067920		1.00	Y-Stück 12	Raccord Y 10-11	Y-Pipe
117	8820/10	4028460	0,17m	1.00	Schlauch m Draht 10/16 PVC	Tuyau spirale 10/16 PVC	Hose with wire 10/16 PVC
118	8821/108	4122625	1,4m	1.00	Schlauch 5/9 PVC	Tuyau 5/9 PVC	Hose 5/9 PVC
119	2761/131	4066380		1.00	Rückschlagventil	Soupape de retenue	Check valve
120	8820/10	4028460	0,5m 1650	2.00	Schlauch m Draht 10/16 PVC	Tuyau spirale 10/16 PVC	Hose with wire 10/16 PVC
121	17700-55	4126928		1.00	Heckschale	Couvercle arrière	Rear Panel
122	1840/110	4122829		6.00	Delta PT-Schr LK Torx 60x35	Vis Delta PT Torx 60x35	Screw delta PT Torx 60x35
123	3866/103	4033270		1.00	Verschluss blau	Chapeau de fermeture bleu	Tapped cap blue
124	19601-14	4122051		1.00	Spiralschlauch 31,7/40,5 kpl	Tuyau flexible 31,7/40,5 compl	Flexible hose 31,7/40,5 compl
125	17700-90	4127275		1.00	Entleerschlauch	Tuyau de vidange	Drain hose
126	1840/050	4122639		7.00	Delta PT-Schr LK As Torx 60x20	Vis Delta PT Torx 60x20	Screw delta PT Torx 60x20
127	30011-06	4081190		2.00	Schlauchhalter	Tenon de tuyau	Hose Holder
129	17607-87	4123104		3.00	Kabelhalter	Porte-câble	Cable Hanger
130	2177/155	4067100		3.00	Schlauchklemme 38-43	Bride 38-43	Hose clamp 38-43
131	17701-33	4127378		1.00	Saugschlauch	Tuyeau flexible	Suction Hose
132	8820/10	4028460	0,5m 1850	1.00	Schlauch m Draht 10/16 PVC	Tuyau spirale 10/16 PVC	Hose with wire 10/16 PVC
133	8820/10	4028460	0,5m 1850	1.00	Schlauch m Draht 10/16 PVC	Tuyau spirale 10/16 PVC	Hose with wire 10/16 PVC

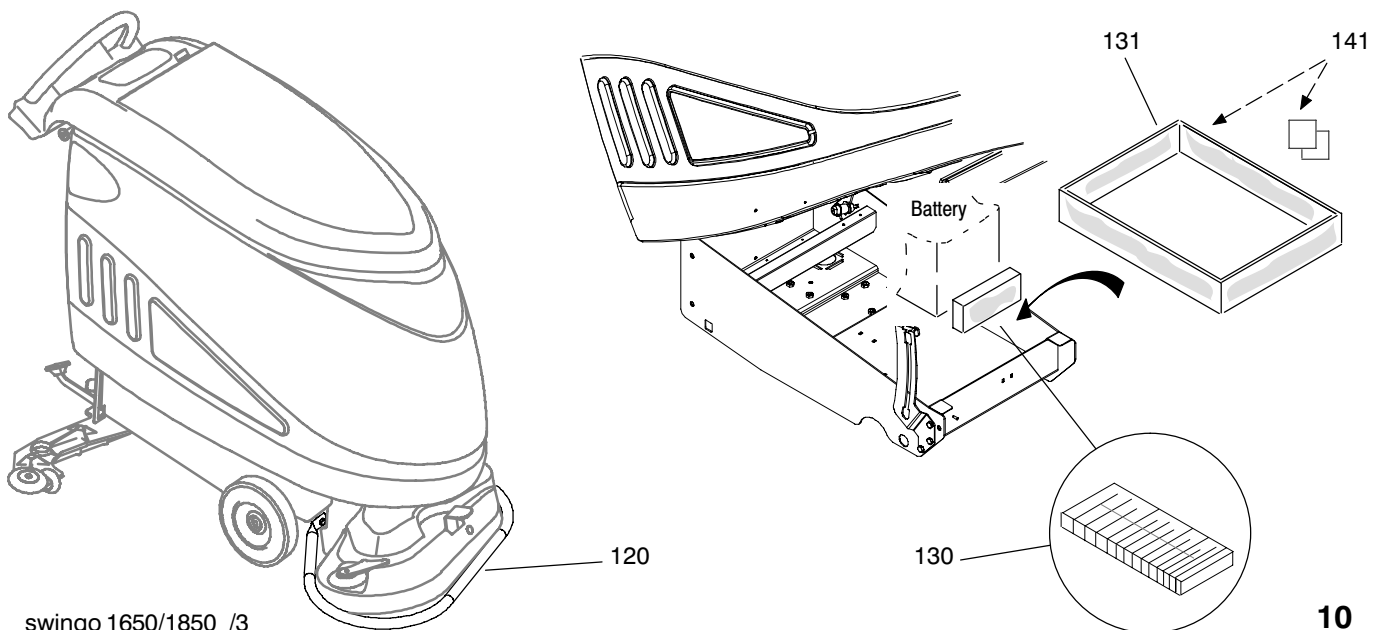
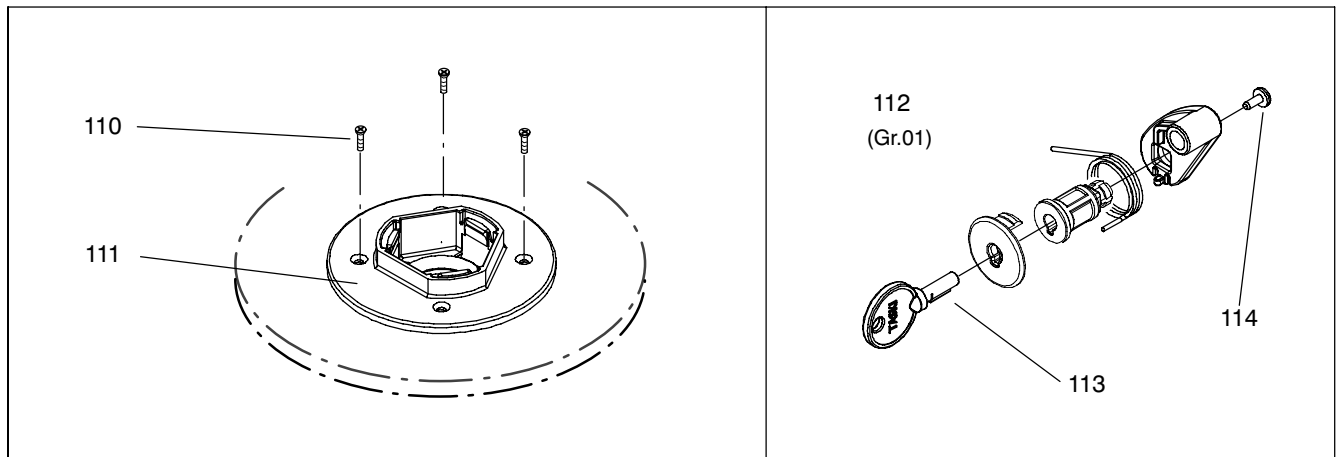
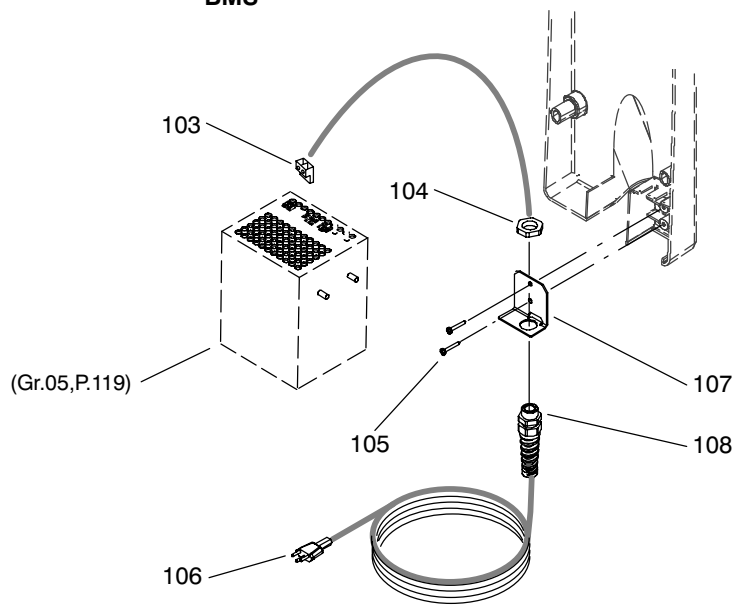


S006708					Zubehör	Accessoires	Accessoires
Pos. No.	Artikelnr. Article No. Item No.	Bestellnr. No. de com Order No.	Model	Stck. Piè. Qty.	Bezeichnung	Designation	Description
101	1840/011	4079480		2.00	PT-Schr LK KS KA35x20	Vis pour plastique KA35x20	Screw for plastic KA35x20
102	18506-99	4091310		1.00	Ladestecker 50A mit Loch	Bâti de fiche 50A avec trou	Charger jack 50A with hole
103	5100/035	4126685		1.00	Stecker 2 Pol.	Connecteur 2 pôles	2-Way Plug
104	5811/101	4094770		1.00	Sechskantmutter PG 9	Écrou à six pans PG 9	Hexagon nut PG 9
105	1840/023	4123906		2.00	PT-Schr LK Torx KA40x8	Vis pour plastique Torx KA40x8	Screw for plastic Torx KA40x8
106	17607-69	4122977		1.00	Netzkabel 2L EURO	Câble d'alimentation 2L EURO	Main cord 2L EURO
106	17607-70	4122978		1.00	Netzkabel 2L SEV	Câble d'alimentation 2L ASE	Main cord 2L SEA
106	17607-71	4122979		1.00	Netzkabel 2L UK	Câble d'alimentation 2L UK	Main cord 2L UK
107	17700-89	4127261		1.00	Kabelwinkel	Equerre de fixation	Fixation Angle
108	5811/100	4094570		1.00	Kabelverschraubung PG 9	Presse-étoupe PG 9	Cable bush PG 9
110	1810/406	4093290		4.00	S-Spanpl-Schr KS 5x25	Vis à tête conique 5x25	Counters. head screw 5x25
111	17603-14	4122773	1650	1.00	Kupplungsflansch	Accouplement	Coupling
111	19621-90	4129264	1850	1.00	Kupplungsflansch	Accouplement	Coupling
112	17700-31	4128126		1.00	Schlüssel Set	Kit clé	Key set
113	17603-71	4122551		1.00	Schlüssel	Clé	Key
114	1840/023	4123906		1.00	PT-Schr LK Torx KA40x8	Vis pour plastique Torx KA40x8	Screw for plastic Torx KA40x8
115	17701-75	4128119		1.00	Hebel	Levier	Lever
116	17701-37	4127394		1.00	Litzenbund Fahrsperr	Toron de câble	Cable Strand
	-				-	-	-
120	17700-19	4128086		1.00	Rammschutz Set	Kit Profil de protection	Protection Profile Set
	-				-	-	-
130	18601-98	4126822		1.00	Distanzhalter Set	Kit pièces des distance	Spacer Set
131	17701-40	4127406		1.00	Batteriewanne	Bac pour batterie	Batterie Tray
141	7516150	7516150		1.00	Set Nassbatterie swingo 1650	Wet Battery Kit swingo 1650	Wet Battery Kit swingo 1650

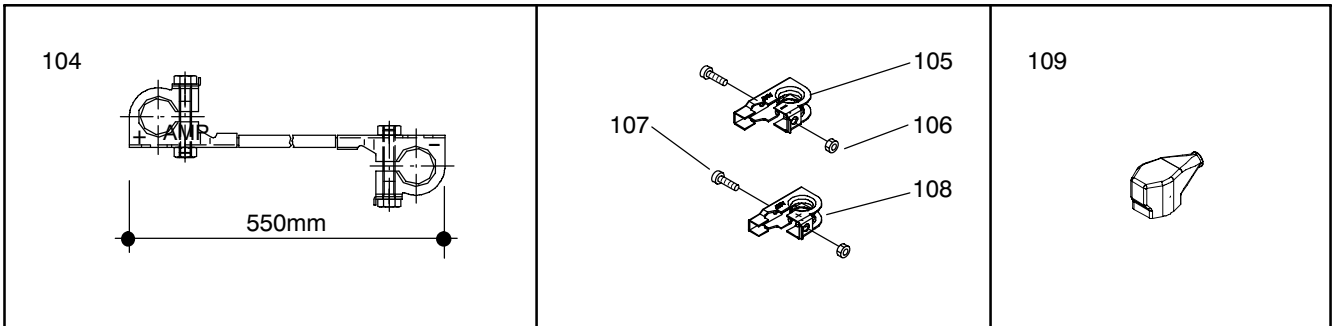
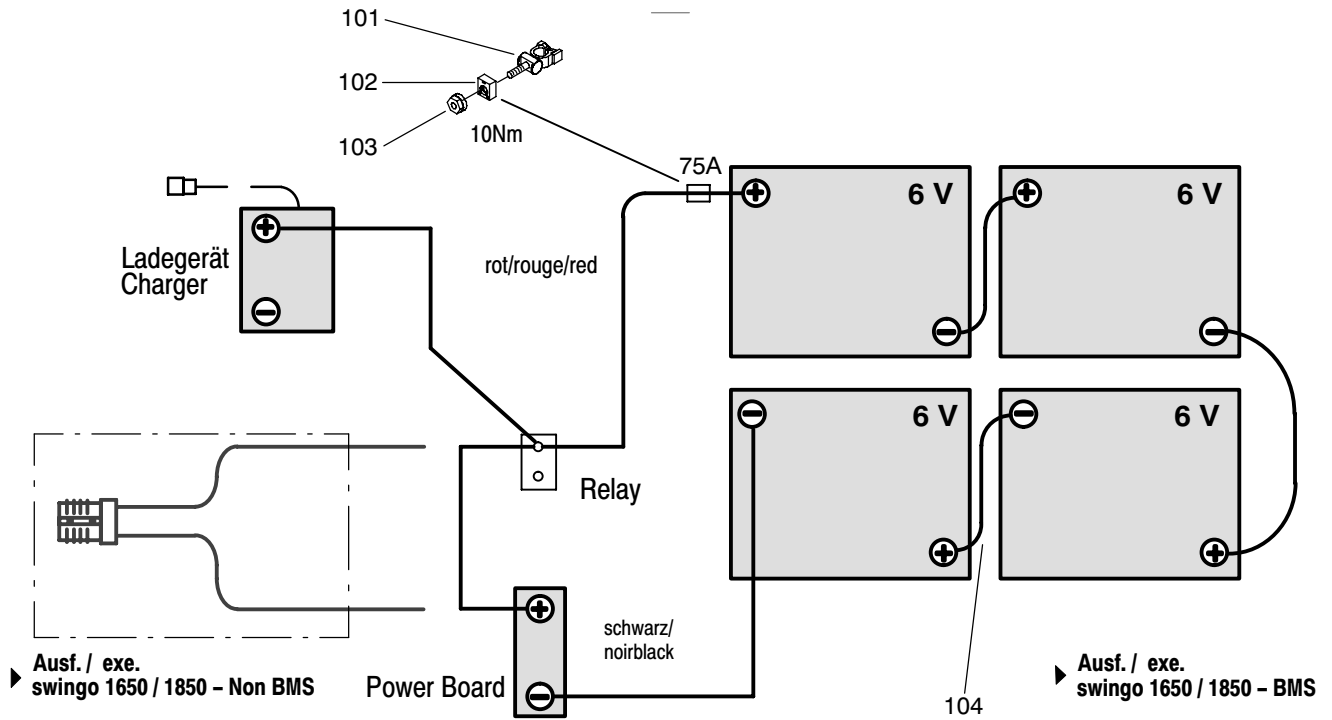
non BMS



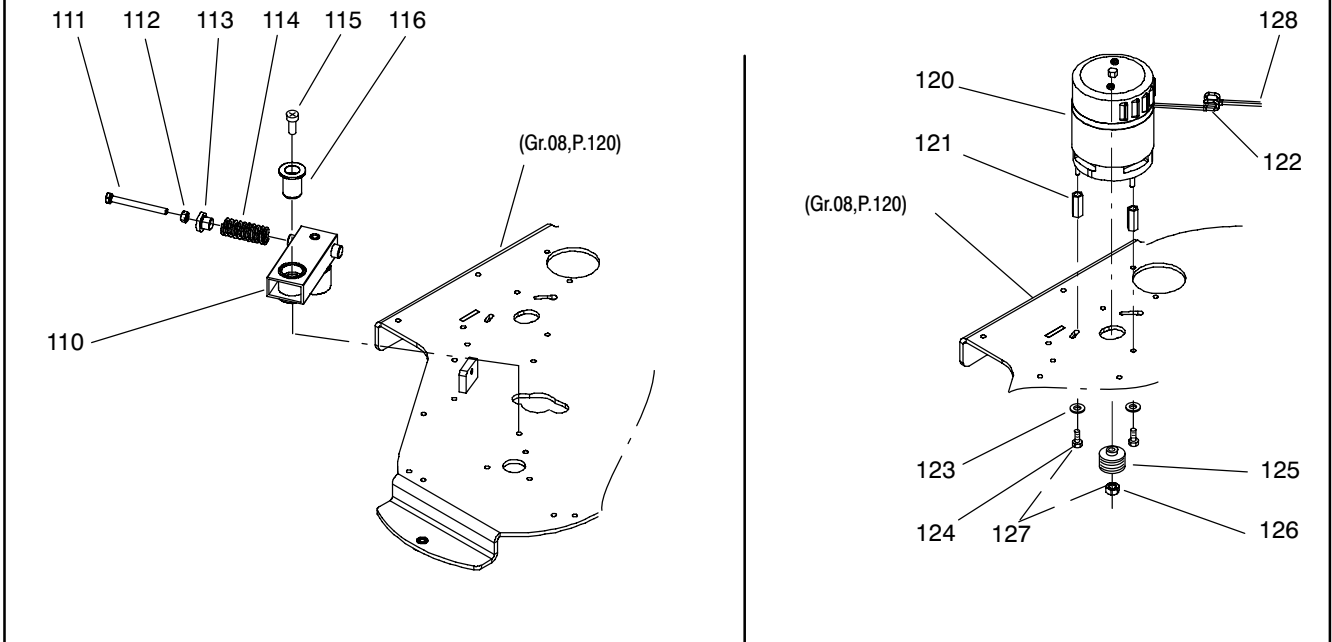
BMS



S006709					Batterie-Verbindungen & Ergänzungen	Connections des batteries & supplements	Batteries Connections & Supplements
Pos. No.	Artikelnr. Article No. Item No.	Bestellnr. No. de com Order No.	Model	Stck. Piè. Qty.	Bezeichnung	Designation	Description
101	4956/111	4122638		1.00	Batterieklemme f. Sicherung	Borne de batterie	Cable Clamp, Battery
102	4956/113	4122607		1.00	Sicherungseinsatz 75A	Cartouche fusible 75A	Fuse cartridge 75A
103	4956/112	4122606		1.00	Isoliermutter	Écrou isolante	Insulating Nut
104	12051-84	4084170		3.00	Litze 16 mm ² 6 AWG schwarz	Câble avec cosse pour batterie	Cable With Battery Clamp
105	4956/109	4078800		1.00	Batterieklemme -	Cosse pour batterie (-)	Battery Clamp (-)
106	1654/6	4007190		1.00	Sechskantmutter M6	Écrou à six pans M6	Hexagon nut M6
107	1004/22	4038460		1.00	6Kt-Schr M6x35	Vis à tête six pans M6x35	Hexagon screw M6x35
108	4956/108	4078790		1.00	Batterieklemme +	Cosse pour batterie (+)	Battery Clamp (+)
109	4956/101	4065840		1.00	Abdeckung	Couvercle	Cover
	-				-	-	-
110	17700-26	4130241		1.00	Spannhebel	Levier de serrage	Clamping Lever
111	1004/363	4129771		1.00	6Kt-Schr M8x80	Vis à tête six pans M8x80	Hexagon screw M8x80
112	1654/7	4007200		1.00	Sechskantmutter M8	Écrou à six pans M8	Hexagon nut M8
113	17702-07	4130242		1.00	Bolzen	Goujon	Bolt
114	2803/118	4130258		1.00	Druckfeder	Ressort de pression	Pressure spring
115	1132/30	4042650		1.00	Zyl-Schr I-6Kt M8x25	Vis cyl. à trou 6 p. M8x25	Socket head cap screw M8x25
116	14600-41	4109880		1.00	Bundbuchse spez	Douille à épaul. spec	Flanged bush spec
	-				-	-	-
	-				-	-	-
120	17607-08	4122833		1.00	Motor 24V 750W 40A	Moteur 24V 750W 40A	Motor 24V 750W 40A
121	17608-85	4126691		3.00	Bolzen	Goujon	Bolt
122	4011/5	4091770		2.00	Aderendhülse 2,5 mm ²	Douille de fil 2,5 mm ²	Wire sleeve 2,5 mm ²
123	1756/4	4048930		3.00	Scheibe 8,4/20x2	Rondelle 8,4/20x2	Washer 8,4/20x2
124	1004/65	4030840		3.00	6Kt-Schr M6x16	Vis à tête six pans M6x16	Hexagon screw M6x16
125	17700-65	4127132		1.00	Pulley 7 PJ 22	Poulie 7 PJ 22	Pulley 7 PJ 22
126	1654/118	4083980		1.00	Sechskantmutter M12 L	Écrou à six pans M12 gauche	Hexagon nut M12 Left
127	8936/1	4017370		1.00	Sicherungs-Klebstoff mittel	Colle pour blocage moyen	Adhesive locking middle
128	4011/5	4091770		2.00	Aderendhülse 2,5 mm ²	Douille de fil 2,5 mm ²	Wire sleeve 2,5 mm ²



Ergänzung, supplement
(Gr. 07 / 08)



S006710					Elektroschema	Schéma électrique	Electrical diagram
Pos. No.	Artikelnr. Article No. Item No.	Bestellnr. No. de com Order No.	Model	Stck. Piè. Qty.	Bezeichnung	Designation	Description
101	4850/109	4128168		1.00	Ferrit Ringkern	Self à noyau torique	Toroidal choke
102	4850/110	4128169		1.00	Ferrit Ringkern	Self à noyau torique	Toroidal choke
103	4215/3	4023260		1.00	Kabelbinder 200	Bande à lier les câbles 200	Cable tie 200
104	17701-22	4127357		1.00	Litzenbund Sauger	Toron de câbles	Wiring Harness
105	18601-97	4126821		1.00	Patch Cord 2,5m	Patch cord 2,5m	Patch cord 2,5m
106	17701-17			1.00	Kabel Ladeanzeige	Câble	Cable
106	17620-22	4128706	NA	1.00	Kabel Ladeanzeige 755B	Câble	Cable

